

Auslegungsvermerk der Gemeinde
 (Öffentlichkeitsbeteiligung § 43b EnWG)

Der Plan hat ausgelegen in der Zeit vom 20...
 bis 20...

in der Gemeinde.....

Gemeinde

Siegel

Planfeststellungsvermerk der Planfeststellungsbehörde

Nach § 43b EnWG i.V.m. § 74 VwVfG planfestgestellt durch Beschluss vom 20...
 Planfeststellungsbehörde

Siegel

Auslegungsvermerk der Gemeinde
 (Planfeststellungsbeschluss und festgestellter Plan (§ 43b EnWG i.V.m. § 74 VwVfG))

Der Planfeststellungsbeschluss und Ausfertigung des festgestellten Planes
 haben ausgelegen in der Zeit vom 20...
 bis 20...

in der Gemeinde.....

Gemeinde

Siegel

Prinzipzeichnung der Fundamente

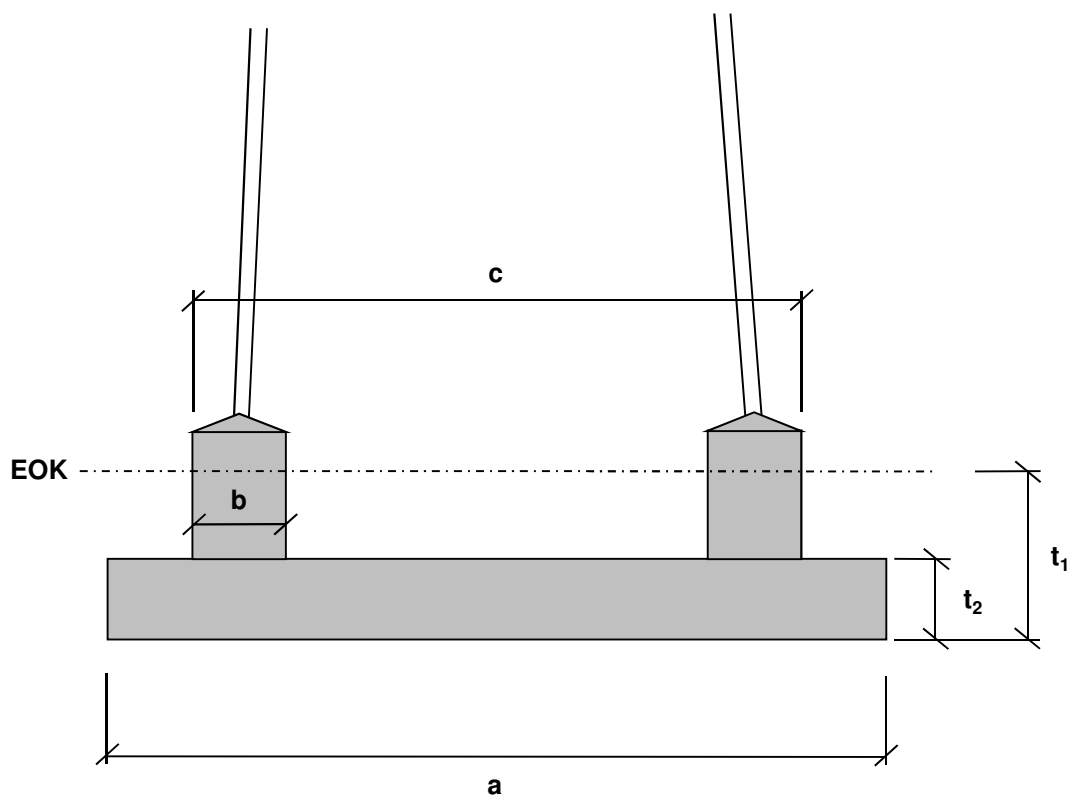
380-kV-Höchstspannungsfreileitung

Kruckel - Dauersberg, Bl. 4319

Abschnitt: Kruckel – Garenfeld
 Im Bundesland Nordrhein-Westfalen

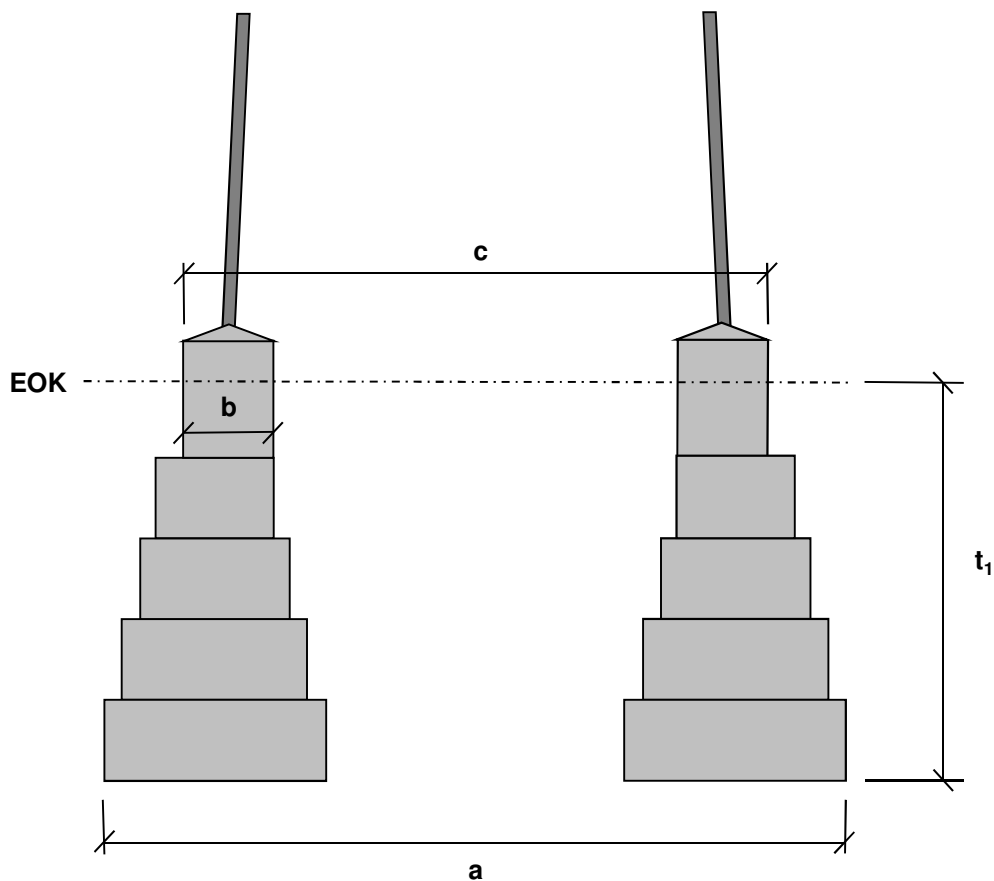
Stand:	10.03.2015	 Amprion GmbH Genehmigungen Nord
Inhalt:	Seiten 1 bis 4	

Plattenfundament



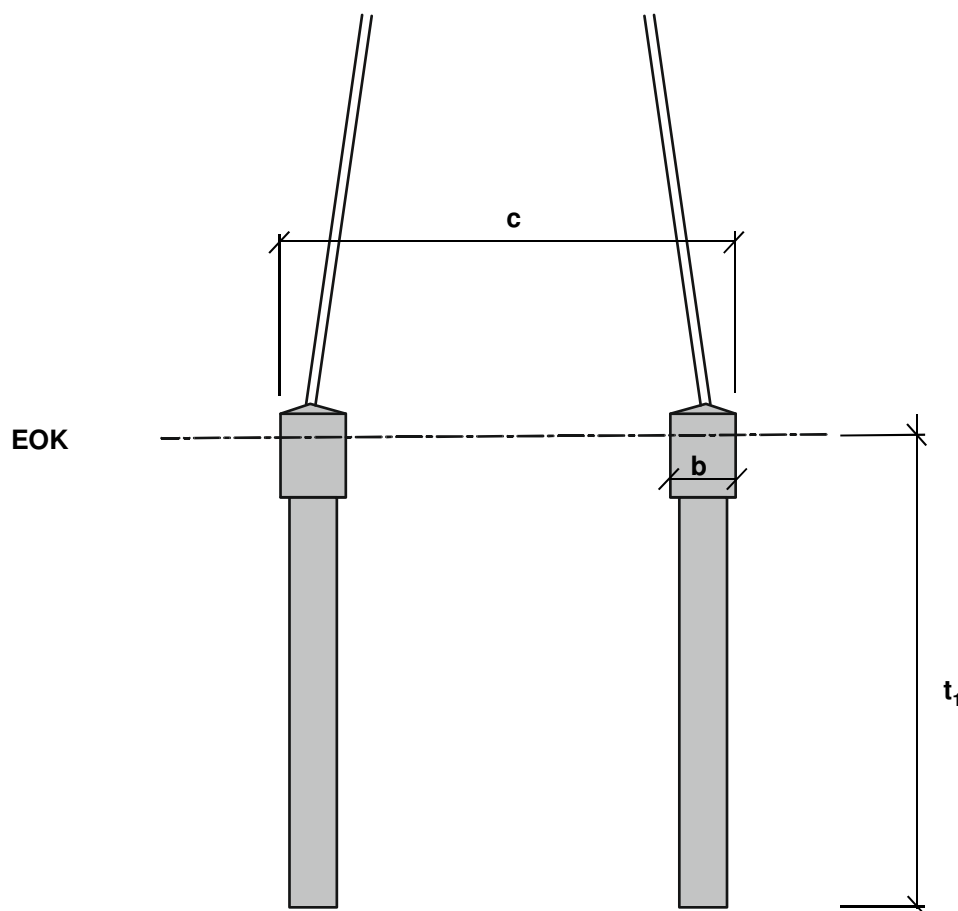
- EOK = Erdoberkante
- a = Abstand der Außenkanten der Fundamentplatte
- b = Durchmesser der sichtbaren Fundamentköpfe
- c = Abstand der Außenkanten der sichtbaren Fundamentköpfe
- t₁ = Gründungstiefe des Fundamentes
- t₂ = Dicke der Fundamentplatte

Stufenfundament



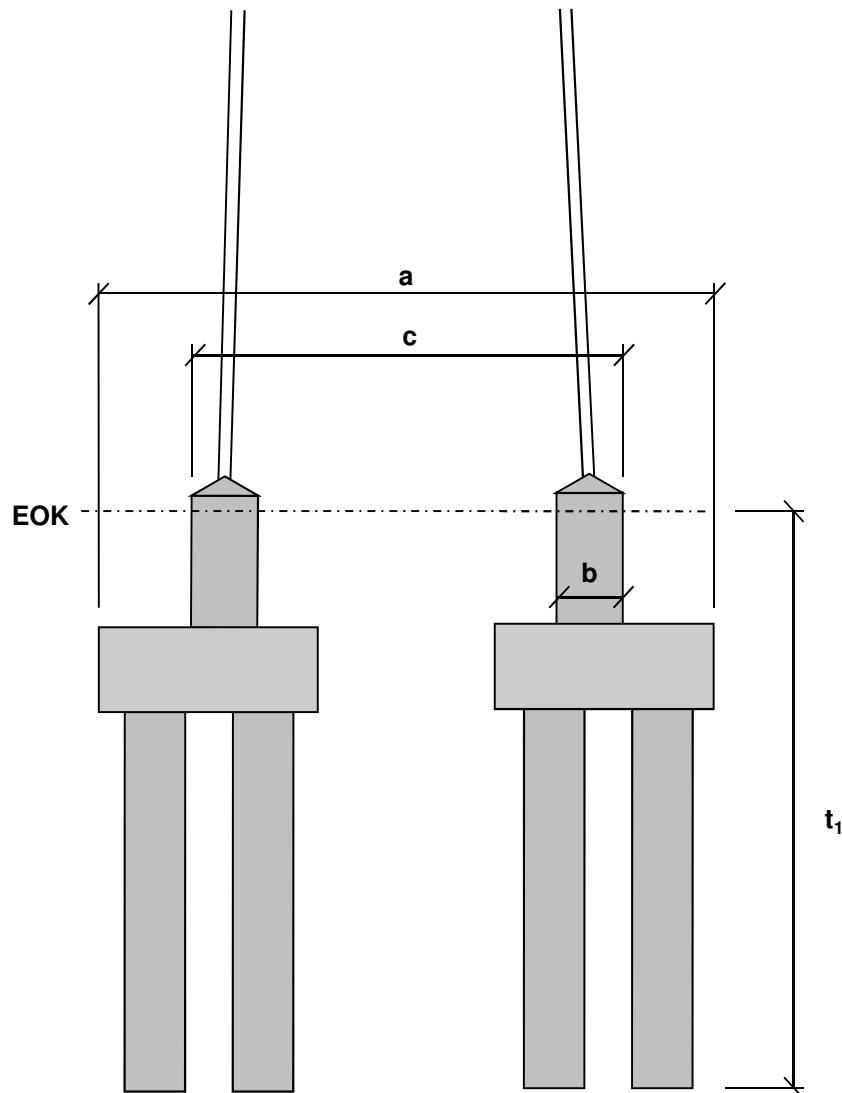
- EOK = Erdoberkante
a = Abstand der Außenkanten der Fundamentplatte
b = Durchmesser der sichtbaren Fundamentköpfe
c = Abstand der Außenkanten der sichtbaren Fundamentköpfe
 t_1 = Gründungstiefe des Fundamentes

Einfachbohrpfahl- fundament



- EOK = Erdoberkante
- b = Durchmesser der sichtbaren Fundamentköpfe
- c = Abstand der Außenkanten der sichtbaren Fundamentköpfe
- t_1 = Gründungstiefe des Fundamentes

Zwillingsbohrpfahl- fundament



- EOK = Erdoberkante
- a = Abstand der Außenkanten der Fundamentplatte
- b = Durchmesser der sichtbaren Fundamentköpfe
- c = Abstand der Außenkanten der sichtbaren Fundamentköpfe
- t₁ = Gründungstiefe des Fundamentes